



HƯỚNG DẪN SỬ DỤNG ANITA PL042EMI



I. HƯỚNG DẪN AN TOÀN CHUNG

Xin vui lòng đọc kỹ tất cả các hướng dẫn sau đây. Không tuân theo các hướng dẫn có thể ảnh hưởng đến sự an toàn của bạn và thiết bị.

Cảnh báo:

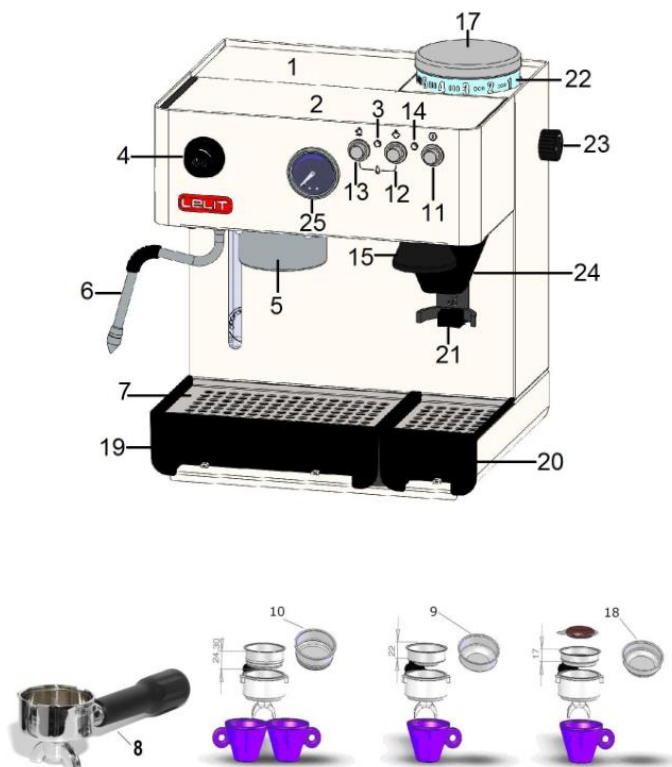
- Giữ các đối tượng sau đây ra khỏi tầm với của trẻ em: vật liệu đóng gói, các bộ phận có cạnh sắc.
- Tất cả những người sử dụng thiết bị này phải quen với hoạt động của thiết bị, và họ phải được hướng dẫn để hiểu biết những nguy cơ phát sinh từ quá trình sử dụng thiết bị này.
- Trẻ em cần được giám sát để đảm bảo không nghịch thiết bị.
- Thiết bị này không thích hợp cho người tàn tật, thiếu năng trí tuệ, hoặc những người không có kinh nghiệm và thiếu hiểu biết (kể cả trẻ em), trừ khi được giám sát hoặc hướng dẫn sử dụng thiết bị bởi người có trách nhiệm về sự an toàn của họ.
- Nếu dây nguồn bị hỏng thì phải do nhà chế tạo hoặc đại lý bảo trì của nhà chế tạo hoặc những người có trình độ tương đương thay thế nhằm tránh rủi ro
- Chỉ sử dụng thiết bị này nếu nó đang trong tình trạng không bị lỗi.
- Không bao giờ tự mình cố gắng sửa chữa thiết bị. Nếu cần thiết phải sửa chữa, chỉ nên liên hệ với **CUBES ASIA**.
- Không thực hiện bất kỳ thay đổi trong hoặc trên thiết bị, các thành phần hoặc trên các phụ kiện của nhà cung cấp.
- Không nhúng thiết bị vào nước.
- Không bao giờ chạm vào thiết bị bằng bàn tay hoặc bàn chân ướt.
- Không bao giờ chạm vào bề mặt nóng của thiết bị.
- Không chạm vào bên trong của thiết bị khi nó đang hoạt động.
- Không bao giờ mở nắp ngay trong khi hoạt động, trừ khi bạn được yêu cầu làm như vậy theo các hướng dẫn sử dụng.
- Thiết bị này được thiết kế để sử dụng trong nhà và trong các vị trí tương tự, chẳng hạn như: bếp, trong các cửa hàng, văn phòng và khu thương mại khác; tại các cơ sở nông nghiệp; các khách sạn, nhà nghỉ và các cơ sở nhà ở khác....

Thận trọng:

- Không bao giờ đặt thiết bị trên các bề mặt có nhiệt độ cao hoặc trong các khu vực ẩm ướt.
- Không vận chuyển hoặc bảo quản thiết bị trong xe hoặc phòng có nhiệt độ thấp, khi đó nước còn dư sót lại có thể đóng băng hoặc ngưng tụ và làm hỏng thiết bị.
- Giữ cẩn thận các vật liệu đóng gói, bao gồm các bọt xốp, để tránh thiệt hại trong quá trình vận chuyển hoặc trong trường hợp lô hàng được trả lại.
- Khi thấy dấu vết của cà phê và nước trong máy trước khi nó được khởi động lần đầu tiên là chuyện bình thường. Điều này là do thiết bị đã được thử nghiệm để bảo đảm không có lỗi tại nhà máy.
- Nguy cơ cháy và điện giật do điện áp cung cấp không tương thích, kết nối không hợp lí hoặc do dây dẫn bị hư hại.
- Hãy chắc chắn rằng điện áp cung cấp tương ứng với điện áp định mức quy định trên nhãn của thiết bị. Thông tin này ở phía bên phải phía sau nắp đậy của thiết bị.

- Hãy chắc chắn rằng ổ cắm điện đáp ứng các tiêu chuẩn áp dụng cho an toàn điện. Nếu nghi ngờ, liên hệ với một thợ điện có chuyên môn.
- Không sử dụng dây cáp điện bị hư hỏng (cách điện bị hư hỏng, dây trần).
- Nếu dây nguồn bị hỏng thì phải do nhà chế tạo hoặc đại lý bảo trì của nhà chế tạo hoặc những người có trình độ tương đương thay thế nhằm tránh rủi ro.

II. MÔ TẢ THIẾT BỊ



- | | |
|---------------------------------------|--------------------------------------|
| 1 – Bình chứa nước | 13 – Công tắc lấy cà phê / nước nóng |
| 2 – Nơi hâm tách | 14 – Đèn báo nguồn |
| 3 – Đèn báo nhiệt độ cà phê / vòi hơi | 15 – Tay nén cà phê |
| 4 – Núm vặn hơi / nước nóng | 17 – Hộc chứa cà phê hạt |
| 5 – Họng pha chế | 18 – Lưới lọc cho cà phê lưới lọc |
| 6 – Vòi hơi / nước nóng | 19 – Khay nước bã |
| 7 – Khay đặt tách | 20 – Khay cà phê bột |
| 8 – Tay cầm chiết suất | 21 – Công tắc xay cà phê |
| 9 – Lưới lọc đơn | 22 – Vạch chia độ mịn cối xay |
| 10 – Lưới lọc đôi | 23 – Núm vặn chỉnh cối xay |
| 11 – Công tắc nguồn On-Off | 24 – Đường ra cà phê bột |
| 12 – Công tắc vòi hơi | 25 – Đồng hồ áp suất |

III. HƯỚNG DẪN SỬ DỤNG

Khởi động máy

- Lấy máy từ trong thùng ra một cách chắc chắn.
- Đặt máy lên một mặt phẳng chắc chắn, đặt xa nơi có bề mặt nóng và vòi lấy nước.
- Lấy bình chứa nước, và cho nước mát vào trong bình chứa, đặt ống hút nước của máy cắm vào trong bình.
- Gắn phích cắm vào nguồn điện. Nhớ cắm đúng theo điện áp yêu cầu
- Lấy tay cầm pha chế gắn vào họng pha chế, di chuyển từ trái sang phải.
- Bật công tắc nguồn chính.
- Bật công tắc cà phê. Khi thấy nước chảy từ họng cà phê ra ta bấm lại lần nữa để tắt.
- Lúc này máy đã sẵn sàng để làm việc.

Điều chỉnh độ mịn cối xay

- Xoay nút vặn điều chỉnh theo chiều các con số chỉ.
- Với các số càng lớn thì độ mịn càng thô. Với các số đo càng nhỏ thì hạt cà phê xay ra sẽ càng mịn.

Cách pha espresso

- Kiểm tra bình chứa nước.
- Bật công tắc nguồn, đèn báo nguồn và đèn báo nhiệt độ sẽ sáng lên. Ta đợi cho máy đun nóng.
- Ngay khi đèn báo nhiệt độ tắt đi, lúc đó máy đã đủ nhiệt và ta có thể pha được.
- Đặt tay cầm pha chế (có lưới lọc đơn hoặc đôi theo nhu cầu) vào nơi lấy cà phê bột, nhấn lên công tắc cối xay để cối xay hoạt động. Lúc này cà phê bột sẽ đi vào trong tay cầm pha chế. Khi nào đủ lượng, ta rút tay cầm ra thì máy xay sẽ ngừng hoạt động. Ta dùng tay nén cà phê để nén. Bây giờ ta đưa tay cầm vào bên họng pha chế.
- Nhấn công tắc lấy cà phê.
- Khi nào lượng cà phê đủ theo lượng mong muốn, bấm nút công tắc cà phê một lần nữa để tắt.
- Lấy tay cầm pha chế ra khỏi họng pha chế, và đổ bã cà phê đi.

Cách lấy hơi

- Kiểm tra bình chứa nước
- Nhấn bật công tắc nguồn, đèn nguồn và đèn báo nhiệt độ sáng lên.
- Nhấn công tắc lấy hơi.
- Ngay khi đèn báo nhiệt độ tắt đi, máy đã sẵn sàng lấy hơi.
- Ta vặn mở nút vặn lấy hơi, đầu tiên sẽ có một ít nước chảy ra. Đặt ca đánh sữa vào trong vòi hơi và mở nút lấy hơi hết mức. Khi bọt sữa đã đạt đến mức mong muốn, ta đóng nút vặn lấy hơi lại, lấy ca đánh sữa ra rồi ta nhấn nút lấy hơi một lần nữa để tắt công tắc lấy hơi.
- Lúc này ta vặn mở vòi hơi ra rồi nhấn nút lấy cà phê cho nước chảy vào trong hệ thống. Khi nào nước chảy ra từ vòi hơi thì ta đóng vòi hơi lại. Nhớ lau sạch vòi hơi sau khi sử dụng

Cách lấy nước nóng

- Kiểm tra bình chứa nước.
- Bật công tắc nguồn chính. Đèn báo nguồn và đèn báo nhiệt độ sẽ sáng lên.
- Khi đèn báo nhiệt độ tắt đi, là máy có thể lấy nước nóng được rồi.
- Ta mở nút vặn vòi hơi ra, nhấn công tắc pha cà phê và công tắc lấy hơi, nước nóng sẽ đi ra từ vòi hơi.
- Khi nào lấy đủ lượng cần muốn, ta nhấn công tắc pha cà phê và công tắc lấy hơi lại lần nữa để tắt. Đóng nút vặn vòi hơi lại.

IV. THÔNG SỐ KỸ THUẬT

Loại	Máy Pha Espresso
Thương Hiệu	Lelit
Model	Anita PL042EMI
Thùng Chứa Nước	2.7 Lit
Điện Áp (V)	230 V
Công Suất (W)	1200 W
Xuất Xứ	Ý